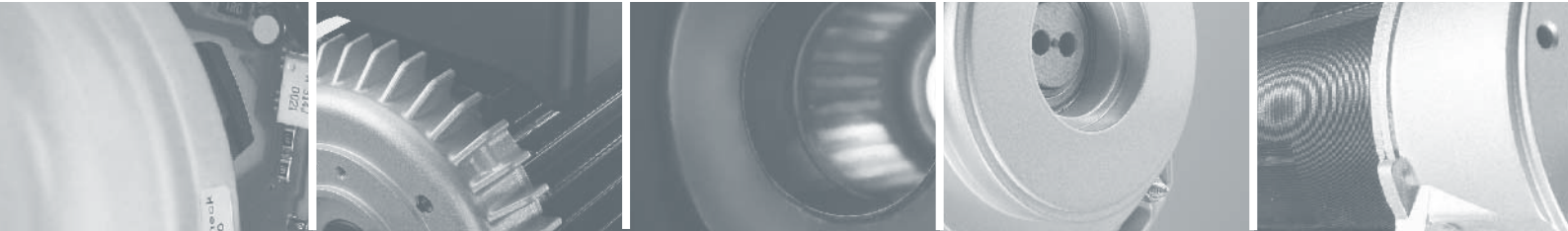


hamotic pro Datenblatt



Mechanische Ausführung

Schutzart

Die Motoren werden standardmäßig in Schutzart IP54 ausgeführt. Sie können aber auch in höheren Schutzarten geliefert werden.

Bauformen nach DIN EN 50347		
Bauform	Sinnbild	Erläuterung
Mit Füßen		2 Lagerschilde, Gehäuse mit Füßen, freies Wellenende, Aufstellung auf Unterbau
Mit Flansch FF		2 Lagerschilde, Gehäuse ohne Füße, freies Wellenende, Flansch FF liegt auf Antriebsseite in Lagernähe, Flanschanbau
Mit Füßen und Flansch FF		2 Lagerschilde, Gehäuse mit Füßen, freies Wellenende, Befestigungsflansch FF liegt auf Antriebsseite in Lagernähe, Aufstellung auf Unterbau für Flanschanbau
Mit Flansch FT		2 Lagerschilde, Gehäuse ohne Füße, freies Wellenende, Befestigungsflansch FT liegt auf Antriebsseite in Lagernähe, Flanschanbau
Mit Füßen und Flansch FT		2 Lagerschilde, Gehäuse mit Füßen, freies Wellenende, Befestigungsflansch FT liegt auf Antriebsseite in Lagernähe, Aufstellung auf Unterbau für Flanschanbau
		1 Lagerschild, Gehäuse ohne Füße, freies Wellenende, ohne Lagerschild (auch ohne Wälzlager) auf Antriebsseite, Anbau an Gehäusestirnfläche auf Antriebsseite

Mechanische Ausführung

Passungen

Die in den Maßtabellen angegebenen Wellenenden und der Durchmesser des Zentrierrandes werden nach unten genannten Passungen ausgeführt. Bohrungen von Kupplungen und Riemscheiben sollen mindestens eine Passung nach ISO-H7 erhalten.

Passungen	
Maß	ISO-Passungen nach DIN 7160, DIN 7161, DIN EN 50347
D bis 28 mm Ø	j 6*
D von 30 bis 48 mm Ø	k 6
N bis 230 mm Ø	j 6

* Nach alter DIN Norm DIN 748 k 6

Maßtoleranzen

Für die in den Maßtabellen angegebenen Maße A, B, M und H gelten die nachstehenden Toleranzen. Nuten und Passfedern (F und GA) entsprechen der DIN 6885.

Maßtoleranzen		
Maß	Abmessung	Toleranz
A und B	≤ 250 mm	± 0,75 mm
M	≤ 200 mm 200 mm - 500 mm	± 0,25 mm ± 0,5 mm
H	≤ 250 mm	- 0,5 mm

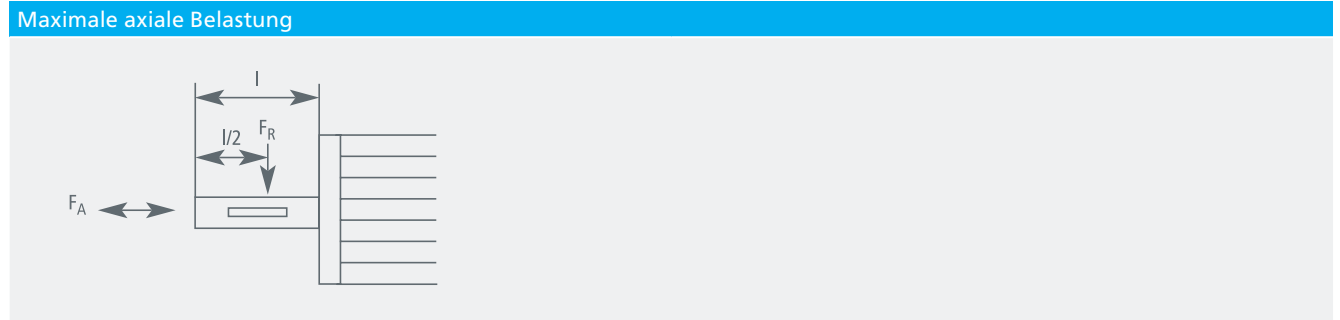
Wellenenden

Zentrierbohrungen 60° nach DIN 332 Teil 2.

Wellenenden	
Wellendurchmesser (mm)	Gewinde (mm)
≤ 16	M5
≤ 21	M6
≤ 24	M8
≤ 30	M10
≤ 38	M12

Maximale axiale Belastung

Bei maximaler Radialkraft F_R ist gleichzeitig eine Axialkraft $F_A = 0,3 \cdot F_R$ zulässig.



Zulässige Radialbelastung

Baugröße	Typ	Polzahl	Zul. Radialkraft	
			F_R [N]	Abstand $l/2$ [mm]
56	5z2	2	260	10
	5y4	4	320	10
63	6KB2	2	380	11,5
	6A4	4	480	11,5
71	7D2	2	380	15
	7KC4	4	480	15
80	8G2	2	620	20
	8F4	4	780	20
90	9LI2	2	660	25
	9LH4	4	850	25
100 RL	10RLK2	2	890	30
	10RLK4	4	1140	30
112	11MN2S	2	950	30
	11ML4	4	1140	30
132	–	2	1420	40
	13MN4	4	1760	40

Auswuchtung

Die Läufer sind mit halber Passfeder am Wellenende dynamisch ausgewuchtet. Die Motoren in der Standardausführung erfüllen die Anforderungen an die Schwingstärkestufe N, gemäß ISO 2373. Optional können die Industriemotoren auch gemäß Schwingstärkestufe R geliefert werden.

Technische Daten

Industriemotoren, 3-phasig

Drehstrommotoren bei 400 V, 50 Hz															
Nennleistung	Baugröße	Typ	Gewicht	Nenn-drehzahl	Nennstrom	cos φ	Wirkungsgrad η Last			Wirkungsgrad-kategorie	Nennmoment	rel. Anzugsmoment	rel. Kippmoment	rel. Anzugsstrom	Trägheitsmoment
							100%	75%	50%						
[kW]			[kg]	[1/min]	[A]		100%	75%	50%	IE	[Nm]	M _A /M _N	M _K /M _N	I _A /I _N	J [kgm ²]
3000 U/min im Leerlauf															
0,09	56	5y2	3,4	2750	0	0,82	56,1	55,5	48,7	–	0,3	2,3	–	3,1	0,00013
0,12	56	5z2	3,6	2750	0,4	0,77	58,0	53,8	44,9	–	0,4	2,8	2,9	4,0	0,00019
0,18	63/63K*	6A2/6KA2	4,2/4,0	2860	0,6	0,77	65,7	62,4	54,0	–	0,6	2,7	3,2	4,1	0,00035
0,25	63/63K*	6B2/6KB2	4,2/4,0	2840	0,9	0,77	68,2	65,5	55,0	–	0,8	2,8	2,6	4,0	0,00035
0,37	71F**	7KC2	6,2	2840	1	0,84	71,0	69,2	63,3	–	1,2	2,9	3,0	5,7	0,00040
0,55	71	7D2	6,5	2840	1,5	0,82	74,1	73,3	68,7	–	1,9	2,7	2,7	5,1	0,00050
0,75	80	8F2S4	9,2	2835	1,7	0,82	81,0	81,7	80,2	2	2,5	3,4	3,3	6,3	0,00060
1,1	80	8G2S2	9,6	2820	2,4	0,83	81,1	82,4	81,3	2	3,7	3,4	3,4	6,0	0,00079
1,5	90S	9SH2S2	14	2840	3,2	0,83	81,9	83,5	82,0	2	5,0	2,0	3,0	6,4	0,00157
2,2	90L	9LI2S2	17,2	2890	4,7	0,80	85,8	85,5	83,2	2	7,3	3,2	3,5	7,5	0,00217
3	100RL	10RLKS2	20,1	2890	6,2	0,81	86,6	86,4	84,2	2	9,9	3,3	3,8	8,2	0,00291
4	112M	11ML2S2	31	2935	7,9	0,84	86,9	85,6	82,1	2	13,0	2,9	4,0	9,5	0,00765
5,5	112 ¹⁾	11MM2S	31,8	2890	12,2	0,83	86,0	86,3	83,6	1***	18,2	2,4	3,0	7,7	0,00765
7,5	112 ¹⁾	11MN2S	40,8	2880	15,5	0,88	87,3	87,7	84,2	1***	24,9	2,1	2,6	6,6	0,01072
1500 U/min im Leerlauf															
0,06	56	5v4	3,4	1300	0,3	0,66	44,0	39,8	31,5	–	0,4	2,5	–	2,2	0,00019
0,09	56	5y4	3,6	1360	0,5	0,6	53,2	51,5	38,4	–	0,6	2,7	2,4	2,4	0,00019
0,12	63/63K*	6z4/6Kz4	4,5/4,3	1380	0,5	0,65	54,3	52,0	39,9	–	0,8	2,7	2,6	2,9	0,00035
0,18	63	6A4	5	1380	0,8	0,61	56,5	54,7	41,8	–	1,3	3,2	3,0	3,5	0,00049
0,25	71K**	7B4/7KB4	5,8	1400	0,8	0,7	64,8	62,1	55,9	–	1,7	2,7	2,5	3,9	0,00074
0,37	71	7C4/7KC4	6,4	1390	1,2	0,7	72,0	69,5	64,2	–	2,5	3,2	3,0	3,9	0,00092
0,55	80	8D4	7,3	1400	1,6	0,72	73,1	71,2	64,3	–	3,8	2,5	2,7	4,3	0,00110
0,75	80	8F4S2	10,5	1410	2	0,68	79,6	79,5	76,3	2	5,1	3,2	3,4	5,3	0,00175
1,1	90	9SG4S2	14,2	1432	2,7	0,74	82,6	82,4	78,1	2	7,3	2,9	3,3	6,2	0,00320
1,5	90L	9LH4S2	17,8	1433	3,6	0,75	83,5	83,9	81,3	2	10,0	3,3	3,6	6,5	0,0044
2,2	100RL	10RLI4S2	23,9	1440	5,2	0,73	84,4	83,3	82,6	2	14,6	2,9	3,3	7,1	0,0060
3	100RL	10RLK4	23,9	1400	7,3	0,81	83,0	84,3	80,6	1***	20,5	3,1	3,2	6,2	0,0060
4	112M	11ML4	34,5	1430	8,5	0,85	86,4	86,9	83,5	1***	26,7	2,7	3,2	7,4	0,01905
5,5	132S	13SM4	52	1460	11,5	0,83	86,7	85,7	82,5	1***	36,0	3,0	3,5	8,8	0,04060
7,5	132M	13MN4	63	1450	15,3	0,84	87,0	87,5	84,2	1***	49,4	2,7	3,4	7,7	0,05413
1000 U/min im Leerlauf															
0,12	71K**	7Kz6	5,0	900	0,5	0,70	52,1	47,3	38,4	–	1,3	2,0	2,1	2,5	0,00055
0,18	71K**	7KA6	6,2	870	0,8	0,71	63,9	60,1	52,8	–	1,9	2,2	2,4	3,1	0,00074
0,25	71	7B6	6,4	920	1,0	0,63	66,3	65,9	59,0	–	2,6	2,2	2,5	3,2	0,00092
0,37	80	8C6	9,3	900	1,4	0,67	66,2	64,3	57,9	–	4,0	2,0	2,2	3,1	0,00110
0,55	80	8D6	10,2	900	1,9	0,68	65,9	67,8	61,9	–	5,9	2,3	2,4	3,2	0,00147
0,75	90S	9SF6	14,0	930	2,5	0,71	69,1	66,1	58,5	1***	7,7	2,3	2,7	4,7	0,00468
1,1	90L	9LG6	17,0	915	3,2	0,79	72,3	71,8	67,2	1***	11,5	2,1	2,6	4,9	0,00623
1,5	100RL	10RLH6	21,6	920	4,1	0,77	76,1	74,4	70,4	1***	15,6	2,5	2,5	4,5	0,00810
2,2	112M	11MI6	36,0	950	5,2	0,78	79,6	77,2	71,6	1***	22,2	2,4	3,1	6,0	0,01904
3	132S	13SK6	41,0	930	7,5	0,78	80,2	78,1	73,4	1***	31,0	2,2	2,6	4,7	0,02975
4	132M	13ML6	53,0	955	9,3	0,81	80,8	78,7	74,0	1***	40,0	1,8	2,6	5,6	0,04060
5,5	132M	13MM6	65,0	955	13,5	0,74	85,0	84,4	81,3	1***	55,0	2,2	2,4	6,2	0,05413

1) Baugröße nicht nach IEC-Norm

* Baugröße 63 K = Anbaumaße Baugröße 63, gesamte Länge kürzer (K) nur bei Flanschmotoren

** Baugröße 71 K = Anbaumaße Baugröße 71, gesamte Länge kürzer (K)

*** nur als Variante für den speziellen Betrieb gemäß EuP 640-2009 lieferbar

Industriemotoren, 3-phasig, polumschaltbar

Drehstrommotoren bei 400 V, 50 Hz								
Nennleistung	Baugröße	Typ	Gewicht	Nenn-drehzahl	Nennstrom	rel. Anzugs-moment	rel. Anzugs-strom	Trägheits-moment
[kW]			[kg]	[1/min]	[A]	M_A / M_N	I_A / I_N	J [kgm ²]
1000/1500 U/min im Leerlauf, zwei getrennte Wicklungen								
0,12/0,18	71K**	7Kz6-4	6,50	945/1430	0,6/0,7	2,0/2,0	2,8/3,1	0,00079
0,20/0,30	71	7A6-4	7,80	930/1430	1,0/1,3	2,3/2,6	2,2/4,2	0,00129
0,30/0,45	80	8B6-4	9,50	935/1445	1,2/1,6	2,2/1,8	3,0/3,4	0,00175
0,40/0,60	90S	9SC6-4	13,20	965/1440	2,0/2,5	2,2/1,3	3,3/3,5	0,00470
0,60/0,90	90L	9LD6-4	17,00	945/1430	1,9/2,2	2,1/1,6	3,9/4,3	0,00399
1,10/1,60	100L	10RLG6-4	21,50	930/1425	3,3/3,8	2,0/1,8	3,3/4,3	0,00599
1,50/2,20	112M	11MH6-4	35,00	970/1460	4,6/5,9	2,5/2,0	4,8/3,8	0,02823
1,80/2,50	112M	11MI6-4	36,00	950/1440	5,8/7,2	2,2/2,1	5,0/5,7	0,02823
2,20/3,30	132S	13SI6-4	51,00	980/1475	6,2/8,8	1,5/1,8	4,0/7,5	0,04060
3,00/4,50	132M	13MK6-4	62,00	975/1470	7,4/9,7	2,5/2,2	6,1/8,2	0,05413
1500/3000 U/min im Leerlauf, Dahlander Schaltung								
0,18/0,25	71K**	7KA42	6,20	1415/2830	0,8/1,1	3,1/2,7	4,1/4,8	0,00092
0,25/0,37	71	7B42	7,00	1420/2785	1,0/1,4	3,4/3,1	4,0/4,3	0,00110
0,37/0,55	80	8C42	8,40	1410/2800	1,2/1,8	2,9/2,8	4,4/4,2	0,00129
0,55/0,75	80	8D42	8,40	1360/2830	1,7/1,9	2,4/2,5	3,8/5,2	0,00175
0,90/1,10	90S	9SF42	13,00	1400/2800	2,2/2,4	1,9/2,2	4,5/5,4	0,00260
1,20/1,50	90L	9LG42	16,50	1430/2860	2,9/3,5	2,6/2,7	5,6/5,2	0,00399
1,80/2,20	100L	10RLHI42	21,00	1440/2910	5,3/6,8	2,4/2,9	5,3/5,2	0,00599
2,60/3,00	112M	11MI42	35,00	1450/2920	5,9/6,9	2,4/3,1	6,0/7,8	0,01905
3,30/4,00	112M	11MK42	35,00	1460/2840	7,2/10,0	2,6/2,9	5,5/8,0	0,02381
4,00/5,50	132S	13SL42	52,00	1450/2890	8,5/11,6	2,5/2,3	7,6/8,1	0,04060
6,00/7,50	132M	13MM42	62,00	1455/2910	12,2/15,1	2,2/2,5	8,1/9,3	0,05413
750/1500 U/min im Leerlauf, Dahlander Schaltung								
0,15/0,25	71	7zA84	7,80	695/1410	1,0/0,7	2,3/2,0	2,2/3,9	0,00129
0,25/0,37	80	8B84	9,40	665/1390	1,2/1,0	1,5/1,6	2,3/3,8	0,00175
0,37/0,55	90S	9SC84	13,20	715/1435	1,7/1,4	2,0/1,8	3,5/5,7	0,00468
0,60/1,10	90L	9LD84	16,60	710/1400	2,3/2,4	2,1/1,6	3,6/4,7	0,00623
0,75/1,10	100R	10RLF84	21,00	700/1400	2,5/2,4	1,6/1,6	3,3/4,7	0,00623
1,10/1,50	112M	11MG84	30,00	705/1430	3,7/3,3	1,7/1,9	3,9/5,6	0,02150
1,50/2,20	112M	11MH84	35,00	715/1430	4,3/4,9	1,3/1,6	3,5/4,5	0,02733
2,20/3,00	132S	13SI84	55,00	730/1470	6,6/6,5	1,4/1,8	4,8/4,6	0,03950
3,00/4,00	132M	13MK84	67,00	720/1430	9,4/8,2	1,9/2,7	4,8/8,7	0,07750

** Baugröße 71 K = Anbaumaße Baugröße 71, gesamte Länge kürzer (K)

[Andere Polpaarzahlen auf Anfrage](#)

Technische Daten

Industriemotoren, 1-phasig

Wechselstrommotoren mit Betriebskondensator bei 230 V, 50 Hz										
Nennleistung	Baugröße	Typ	Gewicht	Nenn-drehzahl	Nennstrom	Anlaufstrom	rel. Anzugs-moment	Nennmoment	Betriebskonden-sator	Trägheitsmoment
[kW]			[kg]	[1/min]	[A]	[A]	M_A / M_N	[Nm]	[μ F]	J [kgm ²]
3000 U/min im Leerlauf										
0,06	56	E5v2B	3,6	2700	0,8	2,0	1,0	0,2	4	0,00019
0,09	56	E5y2B	3,8	2730	1,0	2,4	1,1	0,3	5	0,00019
0,12	63/63K*	E6z2B/E6Kz2B	4,1/3,9	2790	1,3	3,3	0,7	0,4	4	0,000245
0,18	63/63K*	E6A2B/E6KA2B	4,3/4,1	2760	1,7	4,6	0,9	0,7	8	0,000350
0,25	63	E6B2B	4,5	2770	2,0	6,0	0,7	0,9	8	0,000490
0,37	71K**	E7KC2B	7,0	2850	3,4	14,1	0,5	1,2	12	0,000496
0,55	71	E7D2B	8,0	2810	4,2	13,5	0,5	1,9	16	0,000595
0,75	80	E8F2B	10,0	2870	5,1	22,4	0,3	2,5	16	0,000794
1,10	80	E8G2B2	11,0	2730	7,3	27,0	0,5	3,9	30	0,000992
1,50	90L	E9LH2B	19,0	2850	9,8	44,0	0,3	5,0	40	0,001389
1500 U/min im Leerlauf										
0,06	56	E5v4B	3,8	1380	0,9	1,6	1,0	0,4	5	0,000157
0,09	63/63K*	E6y4B/E6Ky4B	4,0	1380	1,0	2,2	0,6	0,6	6	0,000350
0,12	63	E6z4B	4,1	1410	1,2	3,4	0,8	0,8	6	0,000490
0,18	71K**	E7KA4B	5,5	1370	1,8	4,6	0,8	1,2	8	0,000735
0,25	71K**	E7KB4B	5,7	1400	1,9	5,8	0,6	1,7	12	0,000919
0,37	71	E7C4B1	6,0	1400	3,0	9,0	0,7	2,5	16	0,001103
0,55	80	E8D4B	8,5	1360	4,6	15,2	0,5	3,8	16	0,001746
0,75	90S	E9SF4B	12,4	1360	6,2	17,0	0,6	5,1	30	0,002996
1,10	90L	E9LG4B	18,0	1370	7,0	25,0	0,6	7,7	40	0,003995

* Baugröße 63 K = Anbaumaße Baugröße 63, gesamte Länge kürzer (K) nur bei Flanschmotoren

** Baugröße 71 K = Anbaumaße Baugröße 71, gesamte Länge kürzer (K)

Wechselstrommotoren mit Anlauf-, Betriebskondensator, Anlaufelektronik DriveSAS bei 230 V, 50 Hz

Nennleistung	Baugröße	Typ	Gewicht	Nenndrehzahl	Nennstrom	Anlaufstrom	rel. Anzugsmoment	Nennmoment	Betriebskondensator	Anlaufkondensator	Trägheitsmoment
[kW]			[kg]	[1/min]	[A]	[A]	M_A / M_N	[Nm]	[μ F]	[μ F]	J [kgm ²]
3000 U/min im Leerlauf											
0,37	71K**	E7KC2AB	8,0	2850	3,0	12,8	1,5	1,2	16	16	0,000496
0,55	71	E7D2AB	9,0	2810	3,9	13,5	1,7	1,9	12	40	0,000595
0,75	80	E8F2AB	11,0	2870	5,1	23,0	1,4	2,5	16	40	0,000794
1,1	80	E8G2AB6	12,0	2840	7,0	32,8	1,7	3,7	30	100	0,000942
1,5	90S	E9SH2AB	15,0	2870	10,0	44,4	1,7	5,0	40	100	0,00182
1500 U/min im Leerlauf											
0,18	71K**	E7KA4AB	6,5	1370	1,8	4,0	1,5	1,3	6	16	0,000735
0,25	71K**	E7KB4AB	6,7	1400	1,9	7,0	1,8	1,7	10	20	0,000919
0,37	71	E7C4AB1	7,0	1370	3,0	10,8	2,1	2,6	12	30	0,001103
0,55	80	E8D4AB	9,5	1360	4,6	13,4	1,9	3,9	16	30	0,001746
0,75	80	E8F4AB	12,0	1370	5,5	18,0	1,6	5,2	20	40	0,001746
1,1	90S	E9SG4AB1	14,0	1430	6,5	27,8	2,1	7,3	40	100	0,00300
1,5	90L	E9LH4AB	19,0	1415	10,8	36,0	1,4	10,1	40	80	0,00400

* Baugröße 63 K = Anbaumaße Baugröße 63, gesamte Länge kürzer (K) nur bei Flanschmotoren

** Baugröße 71 K = Anbaumaße Baugröße 71, gesamte Länge kürzer (K)

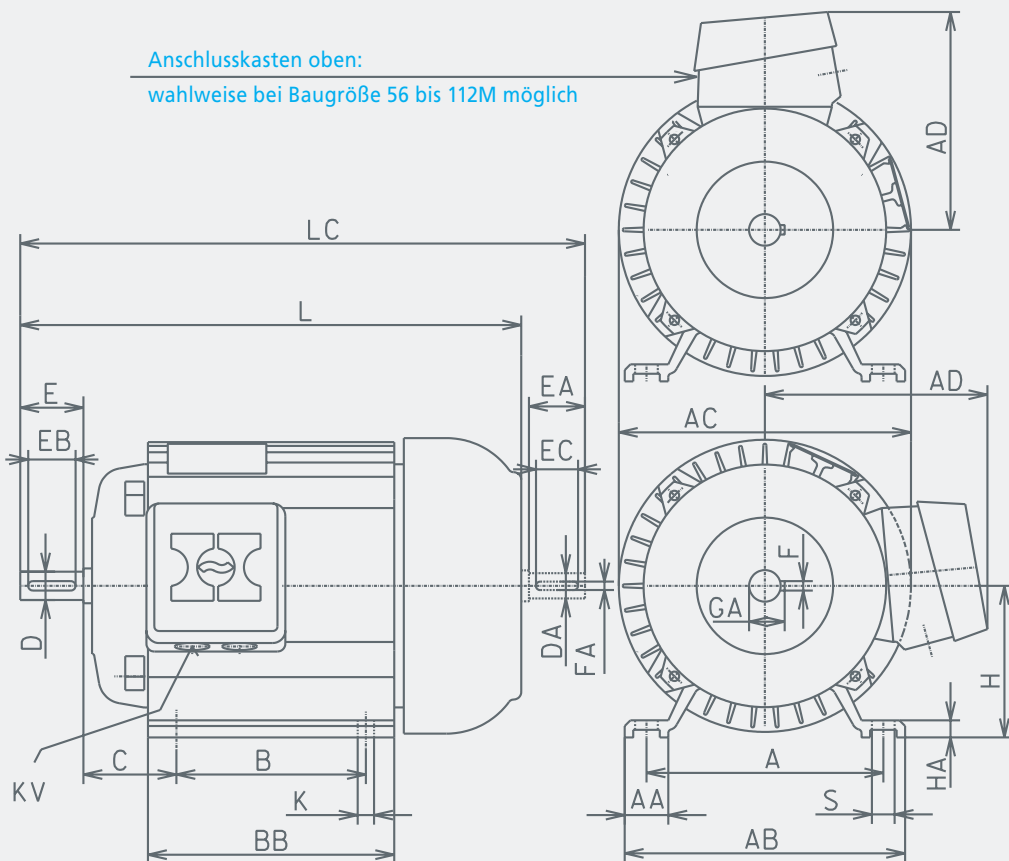
Bauformen

Abmessungen Fußausführungen																				
Baugr.	H	L	LC	AD*	AC	A	B	C	K	S	AA	AB	HA	BB	D/DA	E/EA	EB/EC	GA	F/FA	KV
56M	56	195,5	219	90	107	90	71	36	6,1(M5)	9	16	106	6	110,0	9	20	14	10,2	3	M16 x 1,5
63S	63	188,5	217	103	123	100	80	25	7(M6)	9	25	125	8	95,0	11	23	15	12,5	4	
63M	63	222,5	251	103	123	100	80	40	7(M6)	9	25	125	8	129,0	11	23	15	12,5	4	
71S	71	209,0	242	128(111)	141	112	60	45	7(M6)	9	18	130	8	88,0	14	30	20	16	5	M20 x 1,5
71M	71	239,0	272	128(111)	141	112	90	45	7(M6)	9	18	130	8	118,0	14	30	20	16	5	
80M	80	272,0	306	128(111)	156	125	100	50	10(M8)	12	23	148	9	130,0	19/14	40/30	30/20	21,5	6	
90S	90	301,5	354	141(126)	178	140	100	56	10(M8)	12	24	164	10	127,0	24/19	50/40	40/30	27	8	M25 x 1,5
90L	90	326,5	379	141(126)	178	140	125	56	10(M8)	12	24	164	10	152,0	24/19	50/40	40/30	27	8	
100RL	100	375,0	430	159(143)	194	160	140	63	12/(M10)	15	27	187	12	190,0	28/24	60/50	45/40	31	8	
100L	100	371,0	435	154	198	160	140	63	12/(M10)	15	35	195	13	184,0	28	60	45	31	8	
112M	112	393,5	458	167	222	190	140	70	12/(M10)	15	35	225	14	177,5	28	60	45	31	8	
132S	132	458,0	542	196	262	216	140	89	12/(M10)	15	35	251	14	213,5	38	80	63	41	10	M25 x 1,5
132M	132	496,0	580	196	262	216	178	89	12/(M10)	15	35	251	14	251,5	38	80	63	41	10	

* Maße für Metall-Klemmkasten

() Klammermaße für Isolierstoff-Klemmkasten

Fußausführung

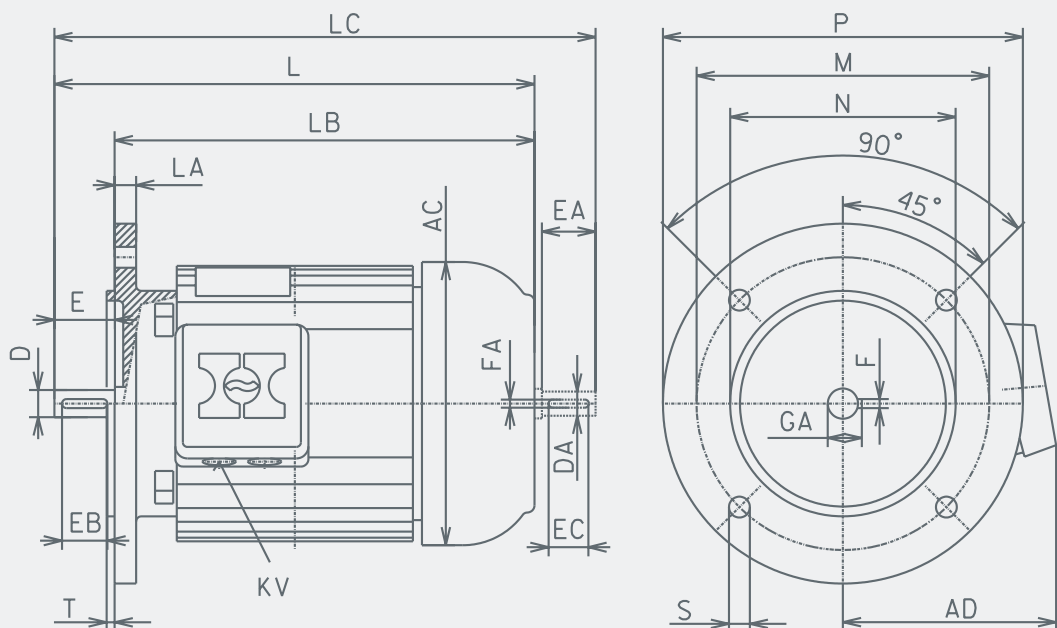


Bauformen

Abmessungen Flanschausführungen FF																			
Baugr.	Flansch	M	N	P	T	S	LA	L	LB	LC	AC	AD*	D/DA	E/EA	EB/EC	GA	F/FA	KV	
63S	FF115	115	95	140	3,0	9	9	210,5	187,5	239	123	103	11	23	15	12,5	4	M16 x 1,5	
	FF130	130	110	160	3,5	9	9	210,5	187,5	239	123	103	11	23	15	12,5	4		
63M	FF115	115	95	140	3,0	9	9	244,5	221,5	273	123	103	11	23	15	12,5	4		
	FF130	130	110	160	3,5	9	9	244,5	221,5	273	123	103	11	23	15	12,5	4		
71S	FF130	130	110	160	3,5	9	9	224,0	194,0	257	141	128(111)	14	30	20	16	5	M20 x 1,5	
	FF165	165	130	200	3,5	11	10	213,0	183,0	246	141	128(111)	14	30	20	16	5		
71M	FF130	130	110	160	3,5	9	9	254,0	224,0	287	141	128(111)	14	30	20	16	5		
	FF165	165	130	200	3,5	11	10	243,0	213,0	276	141	128(111)	14	30	20	16	5		
80M	FF130	130	110	160	3,5	9	9	283,0	243,0	317	156	128(111)	19/14	40/30	30/20	21,5	6/5		
	FF165	165	130	200	3,5	11	10	272,0	232,0	306	156	128(111)	19/14	40/30	30/20	21,5	6/5		
90S	FF165	165	130	200	3,5	11	10	315,0	265,0	368	178	141(126)	24/19	50/40	40/30	27	8/6		M20 x 1,5
90L	FF165	165	130	200	3,5	11	10	340,0	290,0	393	178	141(126)	24/19	50/40	40/30	27	8/6		
9LI2 und 9LH4 haben Abmessungen wie Baugröße 90S																			
100RL	FF215	215	180	250	4,0	13	11	375,0	315,0	430	194	159(143)	28/24	60/50	45/40	31	8		
10RLK2 und 10RLI4 in kurzer Ausführung =								345,0	275,0	400									
100L	FF215	215	180	250	4,0	13	11	371,0	311,0	435	198	154	28	60	45	31	8	M25 x 1,5	
112M	FF215	215	180	250	4,0	13	11	393,0	333,0	458	222	167	28	60	45	31	8		
	FF265	265	230	300	3,5	13	12	393,0	333,0	458	222	167	28	60	45	31	8		
132S	FF215	215	180	250	4,0	13	11	479,0	399,0	563	262	196	38	80	63	41	10		
	FF265	265	230	300	3,5	13	12	458,0	378,0	542	262	196	38	80	63	41	10		
132M	FF215	215	180	250	4,0	13	11	517,0	437,0	601	262	196	38	80	63	41	10	M25 x 1,5	
	FF265	265	230	300	3,5	13	12	496,0	416,0	580	262	196	38	80	63	41	10		

* Maße für Metall-Klemmkasten
() Klammermaße für Isolierstoff-Klemmkasten

Flanschausführung FF



Bauformen

Abmessungen Flanschausführung FT																		
Baugr.	Flansch	M	N	P	T	S	LA	L	LB	LC	AC	AD*	D/DA	E/EA	EB/EC	GA	F/FA	KV
56M	FT65	65	50	80	2,5	M5	7	195,5	175,5	219	107	90	9	20	14	10,2	3	M16 x 1,5
	FT85	85	70	105	2,5	M6	8	195,5	175,5	219	123	90	9	20	14	10,2	3	
63S	FT75	75	60	90	2,5	M5	8	188,5	165,5	217	123	103	11	23	15	12,5	4	
	FT85	85	70	105	2,5	M6	8	188,5	165,5	217	123	103	11	23	15	12,5	4	
	FT100	100	80	120	3,0	M6	9	210,5	187,5	239	123	103	11	23	15	12,5	4	
63M	FT75	75	60	90	2,5	M5	8	222,5	199,5	251	123	103	11	23	15	12,5	4	
	FT85	85	70	105	2,5	M6	8	222,5	199,5	251	123	103	11	23	15	12,5	4	
	FT100	100	80	120	3,0	M6	9	244,5	221,5	273	123	103	11	23	15	12,5	4	
71S	FT75	75	60	90	2,5	M5	8	209,0	179	242	141	128(111)	14	30	20	16	5	
	FT85	85	70	105	2,5	M6	8	209,0	179	242	141	128(111)	14	30	20	16	5	
	FT100	100	80	120	3,0	M6	9	209,0	179	242	141	128(111)	14	30	20	16	5	
	FT115	115	95	140	3,0	M8	10	213,0	183,0	246	141	128(111)	14	30	20	16	5	
	FT130	130	110	160	3,5	M8	12	213,0	183,0	246	141	128(111)	14	30	20	16	5	
71M	FT75	75	60	90	2,5	M5	8	239,0	209,0	272	141	128(111)	14	30	20	16	5	
	FT85	85	70	105	2,5	M6	8	239,0	209,0	272	141	128(111)	14	30	20	16	5	
	FT100	100	80	120	3,0	M6	9	239,0	209,0	272	141	128(111)	14	30	20	16	5	
	FT115	115	95	140	3,0	M8	10	243,0	213,0	276	141	128(111)	14	30	20	16	5	
	FT130	130	110	160	3,5	M8	12	243,0	213,0	276	141	128(111)	14	30	20	16	5	
80M	FT85	85	70	105	2,5	M6	8	272,0	232,0	306	156	128(111)	19/14	40/30	30/20	21,5	6/5	
	FT100	100	80	120	3,0	M6	9	272,0	232,0	306	156	128(111)	19/14	40/30	30/20	21,5	6/5	
	FT115	115	95	140	3,0	M8	10	272,0	232,0	306	156	128(111)	19/14	40/30	30/20	21,5	6/5	
	FT130	130	110	160	3,5	M8	12	272,0	232,0	306	156	128(111)	19/14	40/30	30/20	21,5	6/5	
90S	FT85	85	70	105	2,5	M6	8	301,5	251,5	354	178	141(126)	24/19	50/40	40/30	27	8/6	
	FT100	100	80	120	3,0	M6	9	301,5	251,5	354	178	141(126)	24/19	50/40	40/30	27	8/6	
	FT115	115	95	140	3,0	M8	10	301,5	251,5	354	178	141(126)	24/19	50/40	40/30	27	8/6	
	FT130	130	110	160	3,5	M8	12	301,5	251,5	354	178	141(126)	24/19	50/40	40/30	27	8/6	
90L	FT85	85	70	105	2,5	M6	8	326,5	276,5	379	178	141(126)	24/19	50/40	40/30	27	8/6	
	FT100	100	80	120	3,0	M6	9	326,5	276,5	379	178	141(126)	24/19	50/40	40/30	27	8/6	
	FT115	115	95	140	3,0	M8	10	326,5	276,5	379	178	141(126)	24/19	50/40	40/30	27	8/6	
	FT130	130	110	160	3,5	M8	12	326,5	276,5	379	178	141(126)	24/19	50/40	40/30	27	8/6	
9LI2 und 9LH4 haben Abmessungen wie Baugröße 90S																		
100RL	FT115	115	95	140	3,0	M8	10	375,0	315,0	430	194	159(143)	28/24	60/50	45/40	31	8	
	FT130	130	110	160	3,5	M8	12	375,0	315,0	430	194	159(143)	28/24	60/50	45/40	31	8	
10RLK2 und 10RLI4 in kurzer Ausführung =									345,0	285,0	400							
100L	FT130	130	110	160	3,5	M8	12	371,0	311,0	435	198	154	28	60	45	31	8	
112M	FT115	115	95	140	3,0	M8	10	393,5	333,5	458	222	167	28	60	45	31	8	
	FT130	130	110	160	3,5	M8	12	393,5	333,5	458	222	167	28	60	45	31	8	

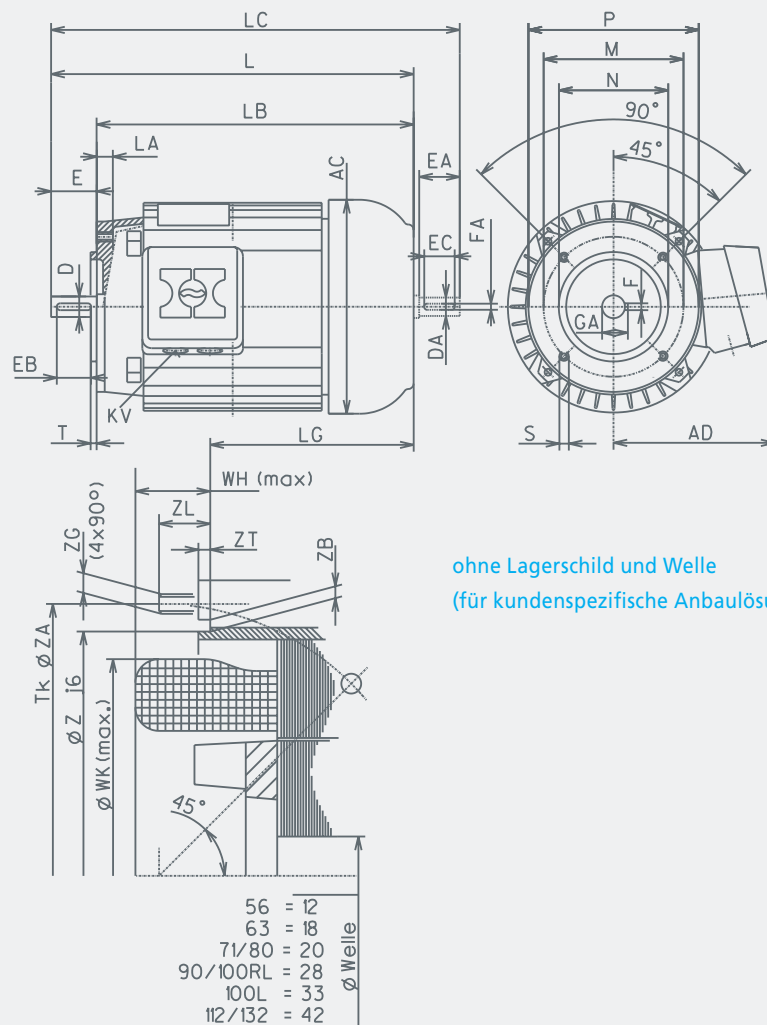
* Maße für Metall-Klemmkasten

() Klammermaße für Isolierstoff-Klemmkasten

Bauformen

Abmessungen Flanschausführung FT									
Baugröße	Z	ZB	ZT	ZA	ZG	ZL	WK	WH	LG
56M	83	2,8	2,5	96	M5	11,5	74	8	156,5
63S	98	2,8	2,5	109	M5	15	86	5	147,5
63M	98	2,8	2,5	109	M5	16	86	5	181,5
71S	124	3	3	135	M5	14	110	22	145
71M	124	3	3	135	M5	13	110	22	175
80M	124	3	3	135	M5	14	110	22	194
90S	150	3,5	3	164	M5	19,5	138	25	206
90L	150	3,5	3	164	M5	16,5	138	25	231
9LI2 und 9LH4 haben Abmessungen wie Baugröße 90S									
100RL	150	3,5	3	164	M6	16	138	28	274
10RLK2 und 10RLI4 in kurzer Ausführung =									244
100L	172	4	3	182	M6	17,5	156	24	267
112M	195	4,5	3,75	210	M6	17,5	180	33	278,5
132S	236	5	3,75	251	M6	17	220	33	343
132M	236	5	3,75	251	M6	21	220	33	381

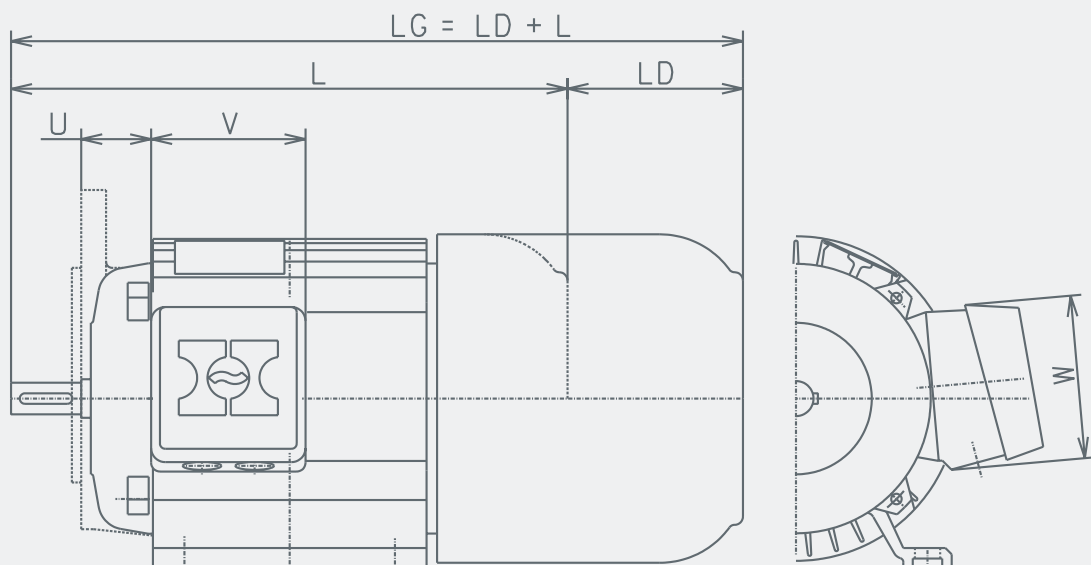
Flanschausführung FT



Ausstattungsvarianten auf einen Blick

Fremdlüfter – Technische Daten

Baugröße	Anschlusskasten			
	LD	V	W	U
56	16	76	78	21,5
63	25	76	78	21,5
71	85	90	93	29
80	98	90	93	33
90	108	90	93	39,5
100RL	108	90	93	33
100L	108	88	91	40
112M	108	88	91	51
132	108	118	125	48



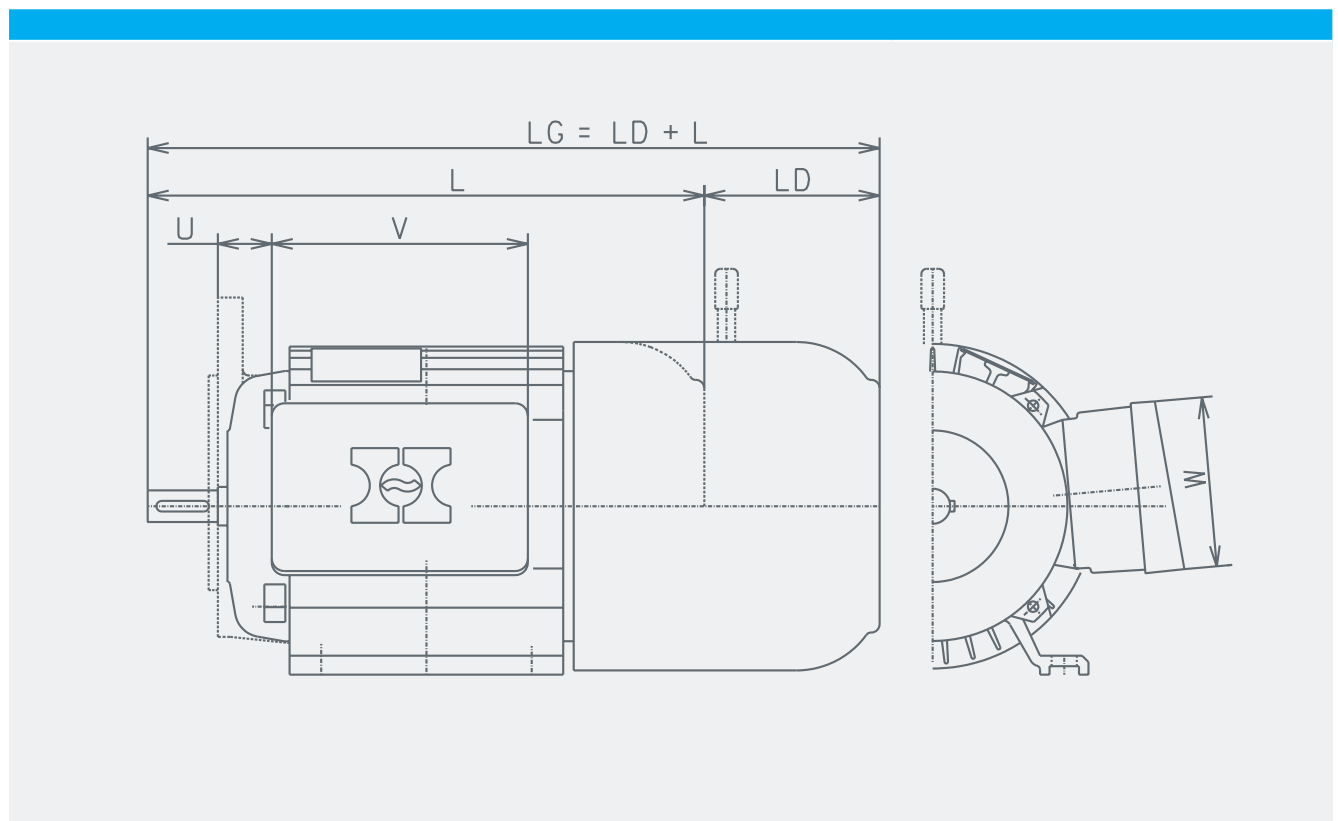
Federkraftbremse

Die optional angebotenen Zweiflächen-Federkraftbremsen arbeiten nach dem Ruhestromprinzip, d.h. im stromlosen Zustand wird ein Bremsmoment aufgebaut. Durch spezielle Reibflächenbearbeitung werden Nennmomente nach der Inbetriebnahme bereits nach wenigen Schaltungen erreicht. Daher sind die Bremsen reibschlüssig und für den Trockenlauf geeignet. Verschleißarme, asbestfreie Reibbeläge sind serienmäßig und garantieren eine lange Lebensdauer.

Gelüftet wird elektromagnetisch mit Gleichspannung. Ausgelegt sind die Bremsen für Isolationsklasse F und 100% ED (Dauerbetrieb). Die Bremsspule kann entweder direkt an Gleichspannung oder über einen Gleichrichter mit den Anschlussklemmen des Motors verbunden werden. Die Montage einer Handlüfteinrichtung ist für alle Bremsen nachträglich möglich.

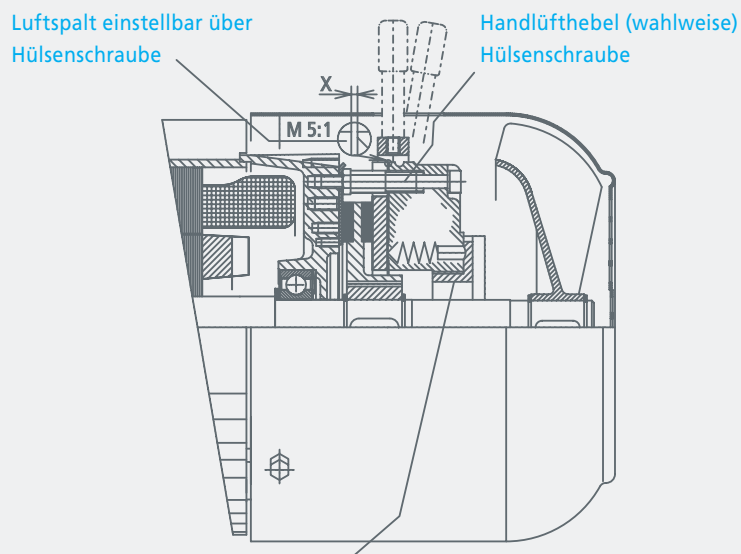
Bremsen – Technische Daten					
Baugröße	Bremsmotor			Anschlusskasten	
	Momente Nm	LD	V	W	U
56	–	–	–	–	–
63	4*/8	46	129	82	18,5
71	4*/8	60	144	96	21
80	4/8*/16	71	144	96	25
90	8/16*/32	73	144	96	31,5
100RL	16/32*/60	80	144	96	25
100L	16/32*/60	80	144	96	31
112M	16/32*/60/80	85	144	96	42
132	60*/80	85	118	125	48

* Standardausführung



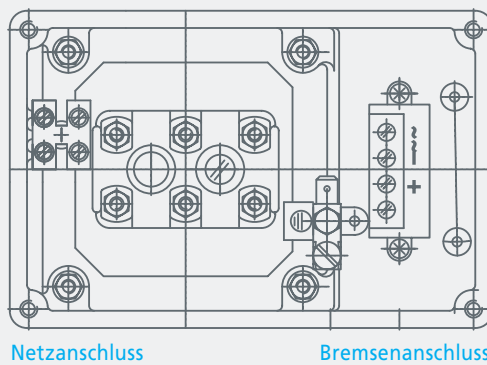
Ausstattungsvarianten auf einen Blick

Federkraftbremse mit Handlüftung



Bremsmoment-Reduzierung nach Drehung nach links mit Hakenschlüssel nach DIN

Anschlusskasten



Nm ¹⁾	Nm ²⁾	X ³⁾	X ⁴⁾
4	0,1	0,2	0,5
8	0,36	0,2	0,5
16	0,6	0,2	0,5
32	1,2	0,3	0,7
60	1,5	0,3	0,8
80	2,1	0,3	1,0

¹⁾ Nennmoment

²⁾ Reduzier./Raster

³⁾ Nenn-Luftspalt

⁴⁾ Max-Luftspalt

Normen und Vorschriften

IEC/CEI	EN/HD	DIN/VDE	Inhalt
IEC 60027-4	–	DIN 1304-7	Formelzeichen für elektrische Maschinen
IEC 60034-1	EN 60034-1	DIN EN 60034-1 / VDE 0530-1	Drehende elektrische Maschinen: Bemessung und Betriebsverhalten
IEC 60034-2	EN 60034-2	DIN EN 60034-2 / VDE 0530-2	Verfahren zur Bestimmung der Verluste und des Wirkungsgrades von drehenden elektrischen Maschinen
IEC 60034-5	EN 60034-5	DIN EN 60034-5 / VDE 0530-5	Schutzarten aufgrund der Gesamtkonstruktion von drehenden elektrischen Maschinen (IP-Code)
IEC 60034-6	EN 60034-6	DIN EN 60034-6 / VDE 0530-6	Einteilung der Kühlverfahren (IC-Code)
IEC 60034-7	EN 60034-7	DIN EN 60034-7 / VDE 0530-7	Klassifizierung der Bauarten, der Aufstellungsarten und der Klemmkastenlage (IM-Code)
IEC 60034-8	EN 60034-8	DIN EN 60034-8 / VDE 0530-8	Anschlussbezeichnungen und Drehsinn
IEC 60034-9	EN 60034-9	DIN EN 60034-9 / VDE 0530-9	Geräuschgrenzwerte
IEC 60034-11	–	–	Eingebauter thermischer Schutz
IEC 60034-12	EN 60034-12	DIN EN 60034-12 / VDE 0530-12	Anlaufverhalten von Drehstrommotoren mit Käfigläufer ausgenommen polumschaltbare Motoren
IEC 60034-14	EN 60034-14	DIN EN 60034-14 / VDE 0530-14	Mechanische Schwingungen von bestimmten Maschinen mit einer Achshöhe von 56 mm oder höher
IEC 60034-30	EN 60034-30	DIN EN 60034-30 / VDE 0530-30	Wirkungsgradklassifizierung von Drehstrommotoren mit Käfigläufern, ausgenommen polumschaltbare Motoren (IE Code)
IEC 60038	HD 472 S1	DIN IEC 60038 / VDE 0175	IEC-Standard-Spannungen
IEC 60072	EN 50347	DIN EN 50347	Drehstromasynchronmotoren für den Allgemeingebrauch mit standardisierten Abmessungen und Leistungen; Baugrößen 56 bis 315 und Flanschgrößen 65 bis 740
IEC 60072	–	DIN EN 50347	Rundlauf der Wellenenden, Koaxialität und Planlauf der Befestigungsflansche umlaufender elektrischer Maschinen
–	–	DIN EN 50347	Befestigungsflansche für elektrische Maschinen
IEC 60085*	HD 566	DIN IEC 60085 / VDE 0301-1	Bewertung und Klassifikation von elektrischen Isolierungen nach ihrem thermischen Verhalten
IEC 60445	EN 60445	DIN EN 60445 / VDE 0197	Kennzeichnung der Anschlüsse elektrischer Betriebsmittel und einiger bestimmter Leiter

* IEC 15E / 205 / CD:2002

Notizen

