

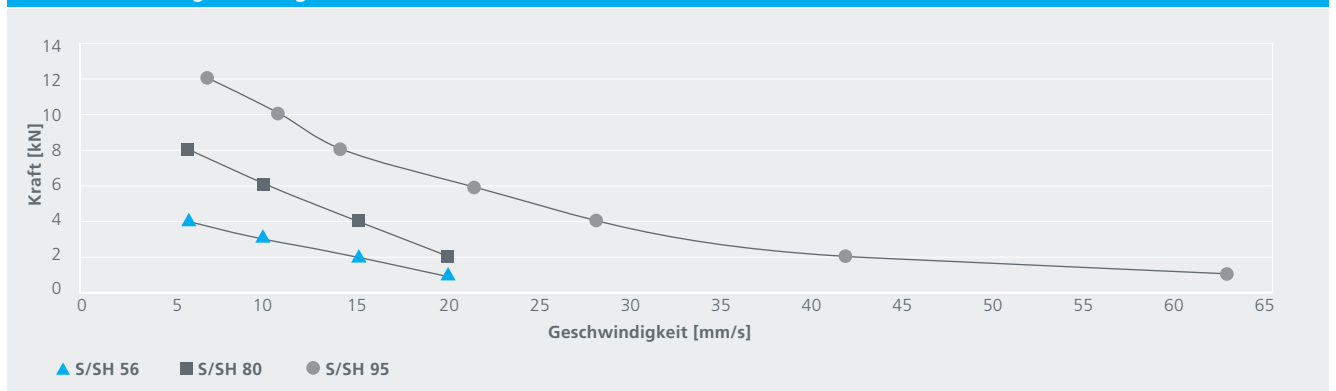
# hamatic compact Datenblatt



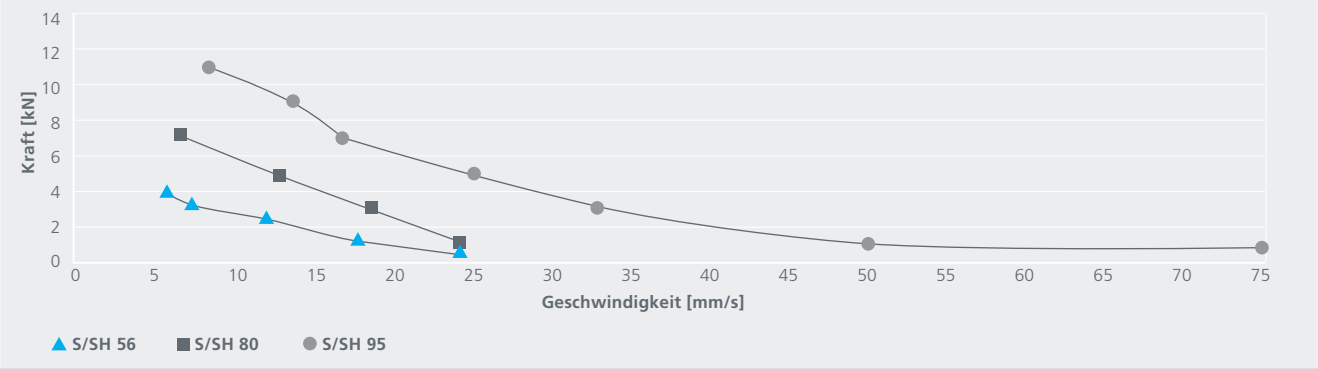
## Technische Daten

	S 95/ SH 95	S 80/ SH 80	S 56/ SH 56
Netzspannung	1~ 100 / 115 / 230 V AC $\pm 10\%$ 50/60 Hz 3~ 400/480 V $\pm 10\%$ 50/60 Hz 36 V DC über hatronic compact Frequenzumrichter DC-FI	1~ 100 / 115 / 230 V AC $\pm 10\%$ 50/60 Hz 36 V DC über hatronic compact Frequenzumrichter DC-FI	
Spindellänge S	Nach Kundenwunsch		
Hub SH	100, 200, 250, 300 and 500 mm, andere auf Anfrage		
Einschaltdauer	25 s an / 400 s aus		
Ansteuerungsoptionen	<ul style="list-style-type: none"> <li>• Direkte Ansteuerung über Nennspannung</li> <li>• Mittels hatronic control CTRL</li> <li>• Mittels hatronic Frequenzumrichter DC-FI</li> </ul>		
Endlagenbegrenzung	Für SH-Varianten auf Anfrage		
Positionserfassung	Hall-Sensor auf Anfrage		

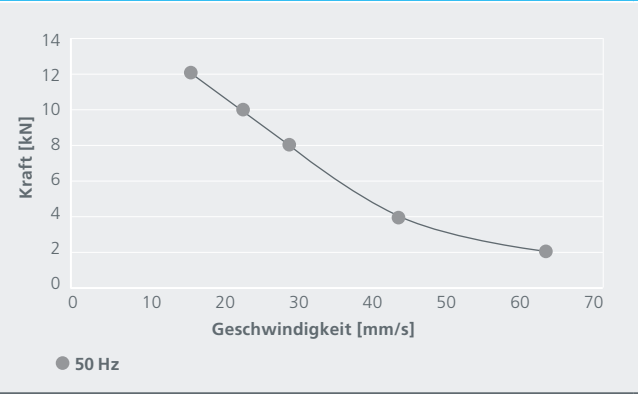
Kraft-Geschwindigkeits-Diagramm 100/115/230 V 1~ 50 Hz



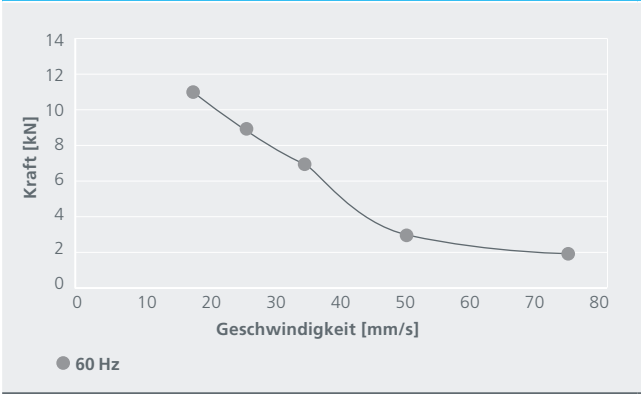
Kraft-Geschwindigkeits-Diagramm 100/115/230 V 1~ 60 Hz



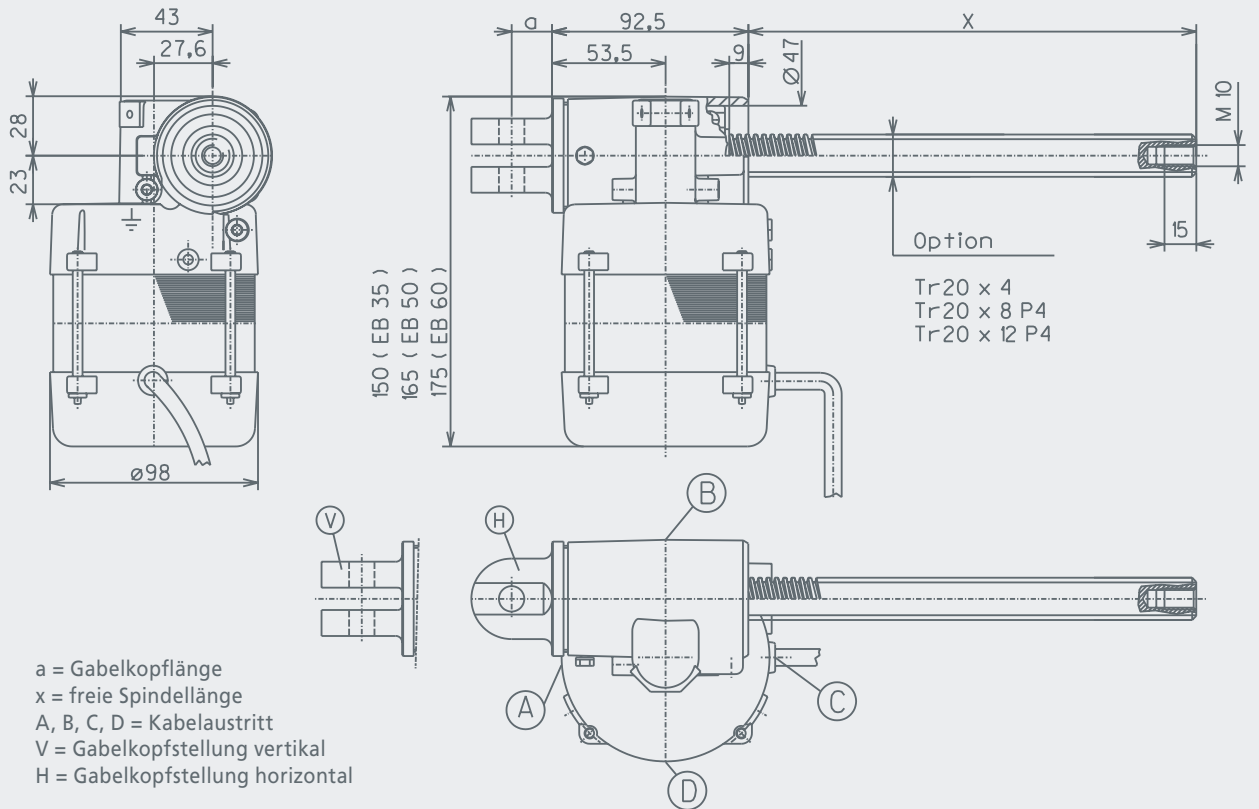
Kraft-Geschwindigkeits-Diagramm S/SH 95 400/480 V 3~ 50 Hz



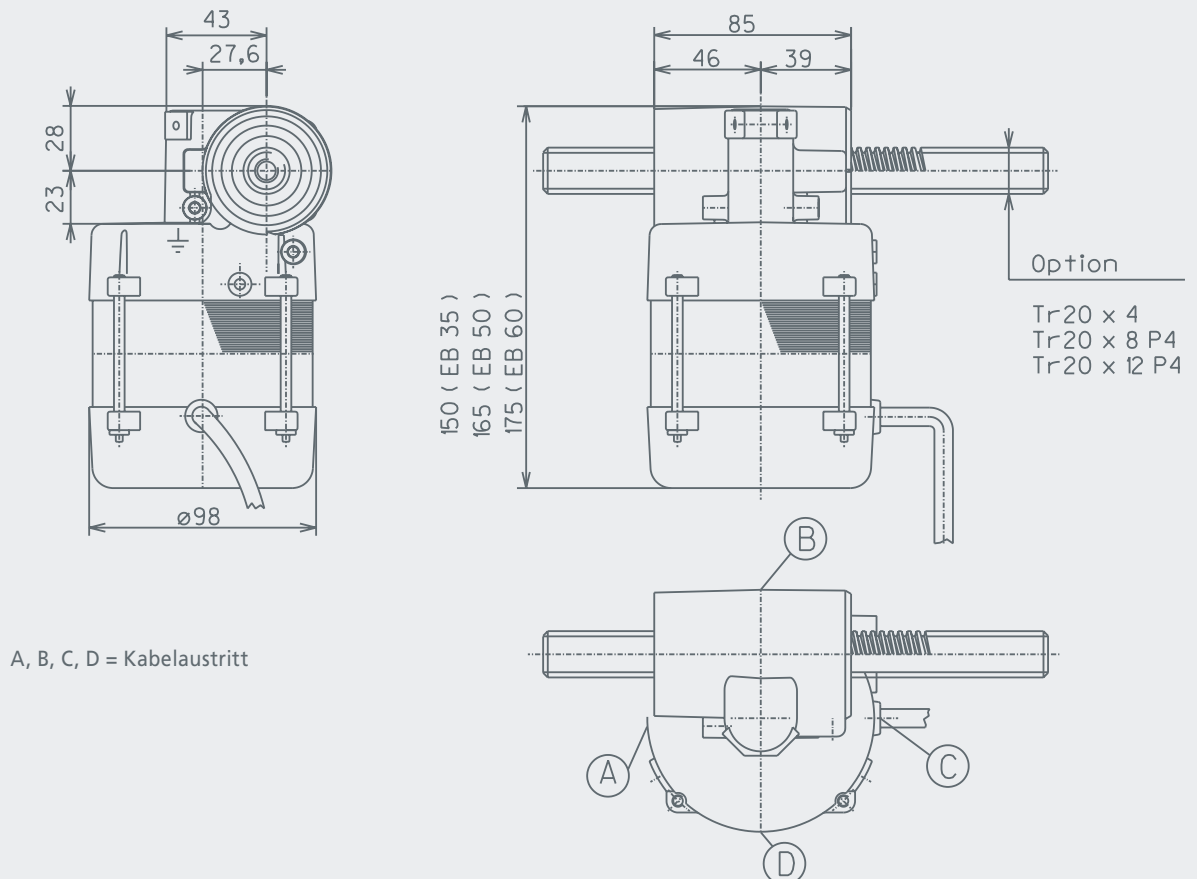
Kraft-Geschwindigkeits-Diagramm S/SH 95 400/480 V 3~ 60 Hz



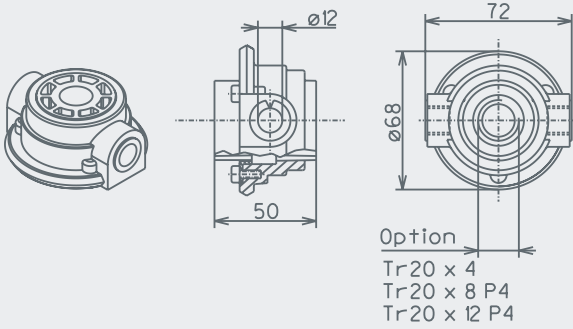
S 95



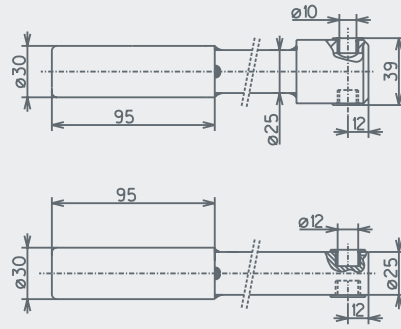
S 95 mit durchlaufender Spindel



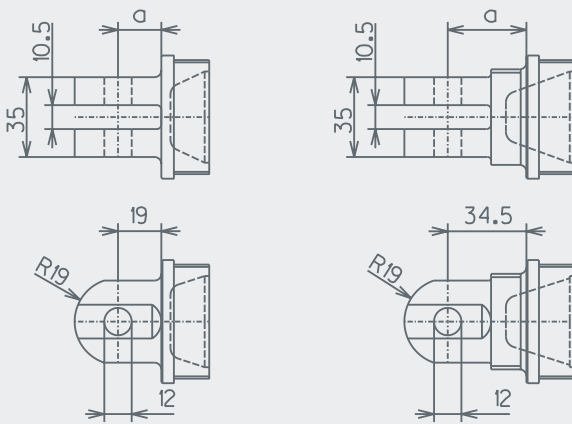
### Option Spindelmutter S 95



### Option Hubrohr S 95

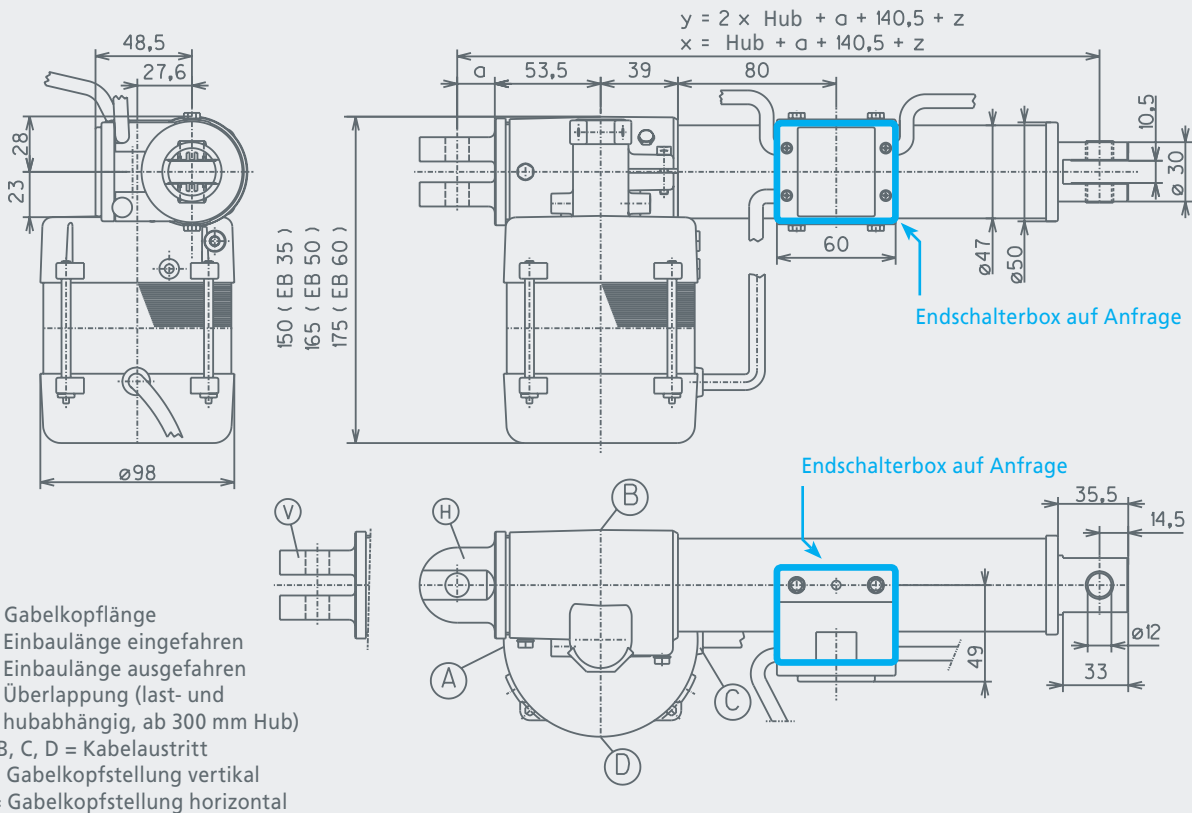


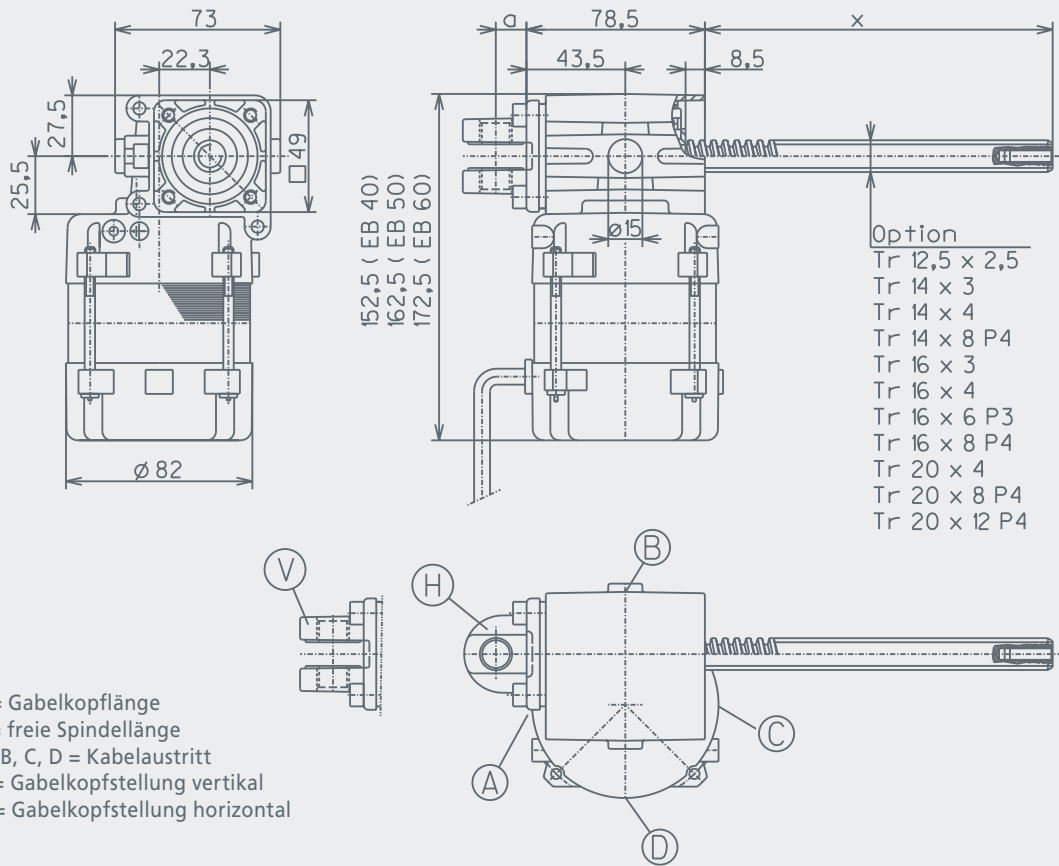
### Option Gabelkopf S 95 / SH 95



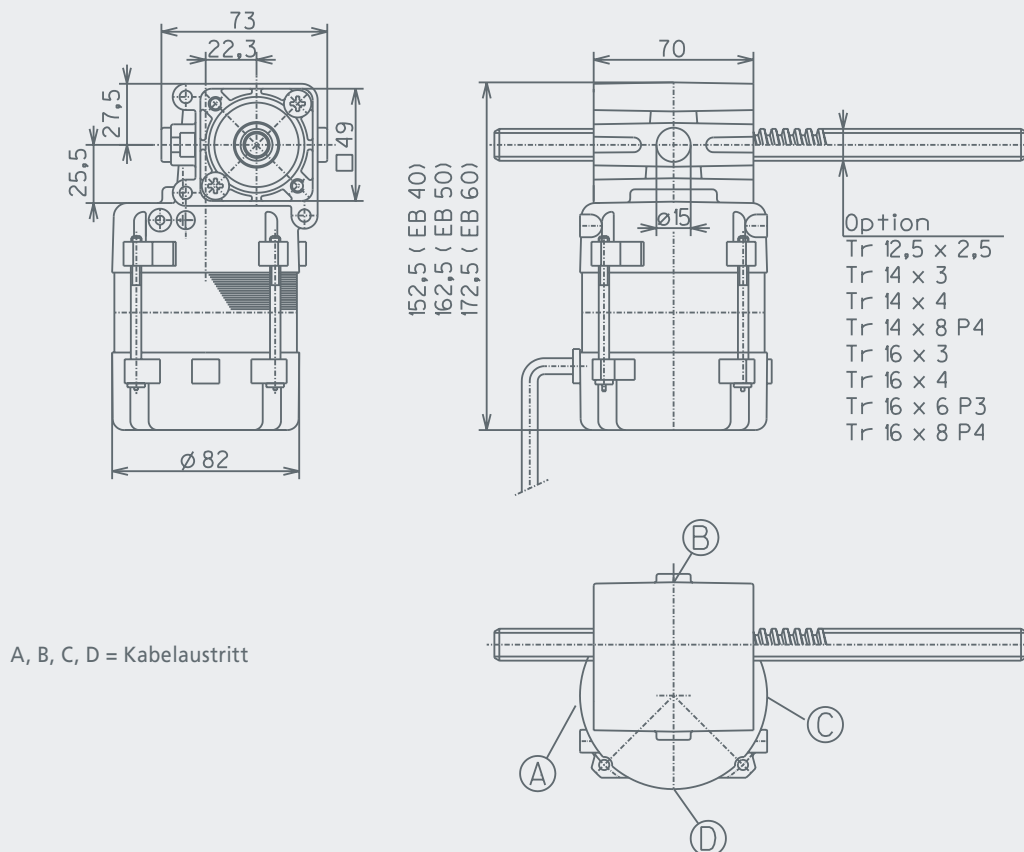
a = Gabelkopflänge

### SH 95

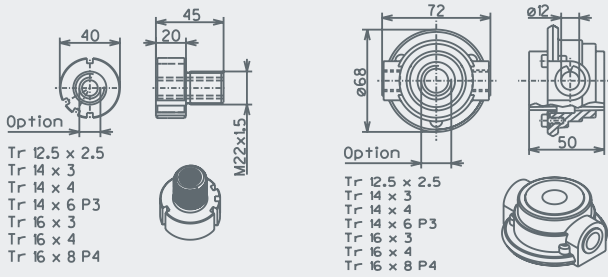




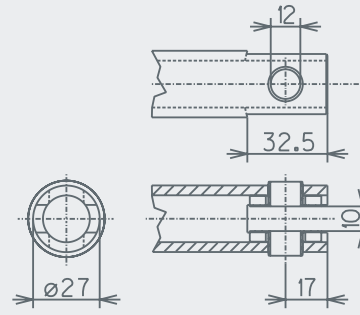
S 80 mit durchlaufender Spindel



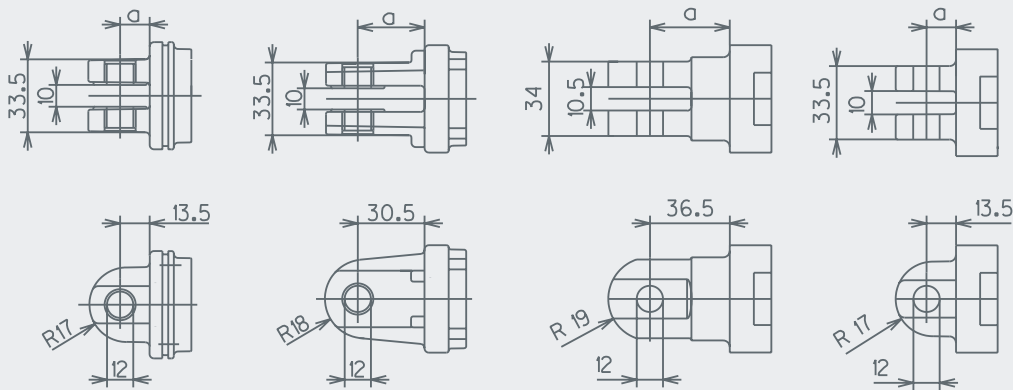
### Option Spindelmutter S 80



### Option Hubrohr S 80



### Option Gabelkopf S 80 / SH 80



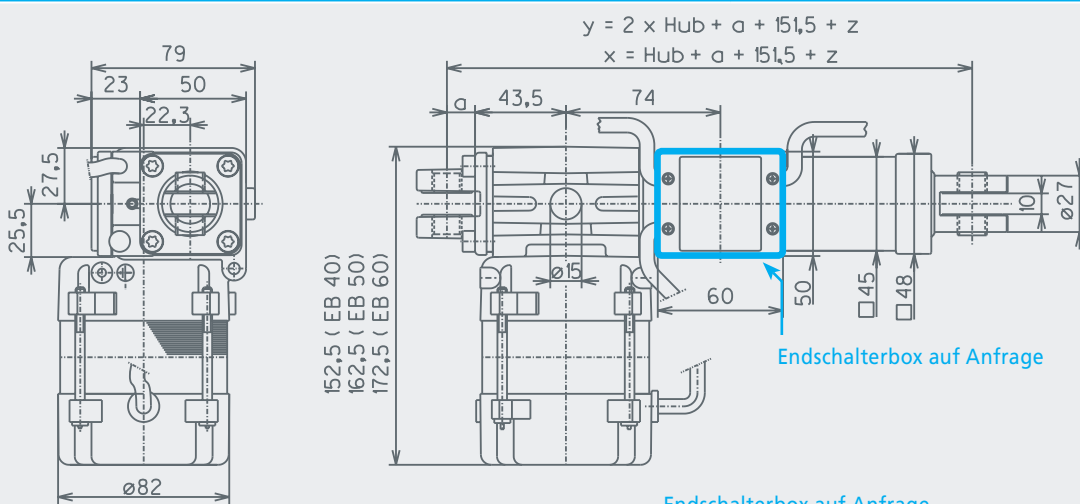
a = Gabelkopflänge Zink-Druckguß

Aluminium-Druckguß

Polyamid

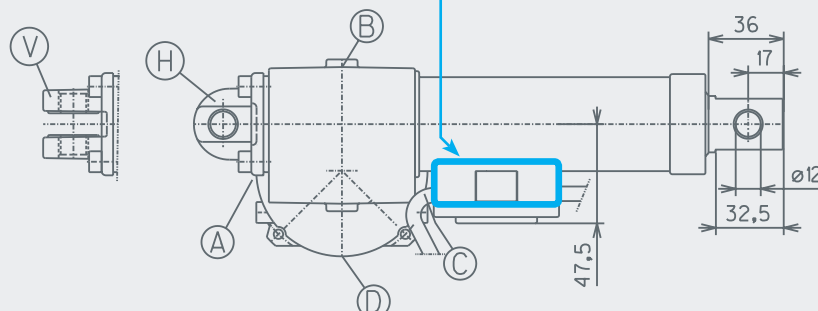
Polyamid

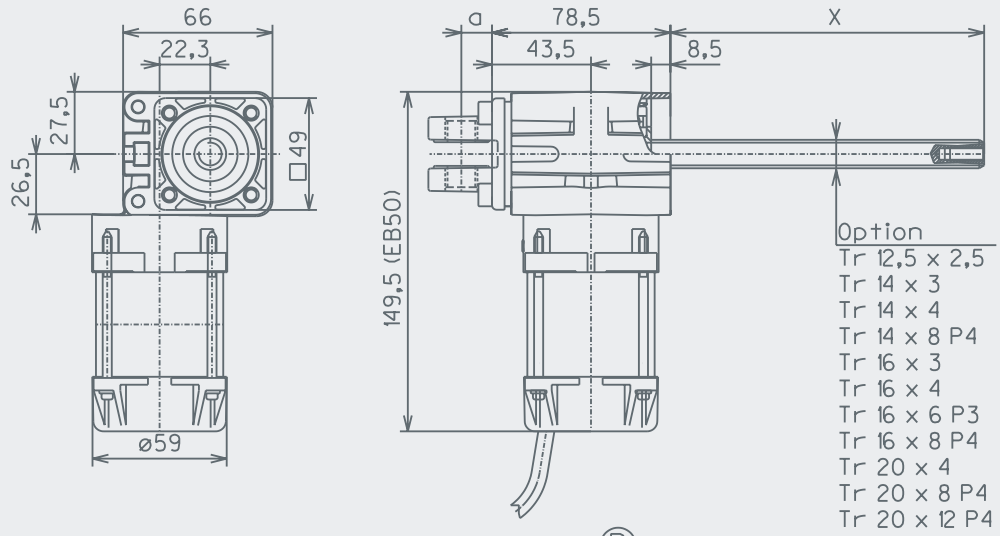
### SH 80



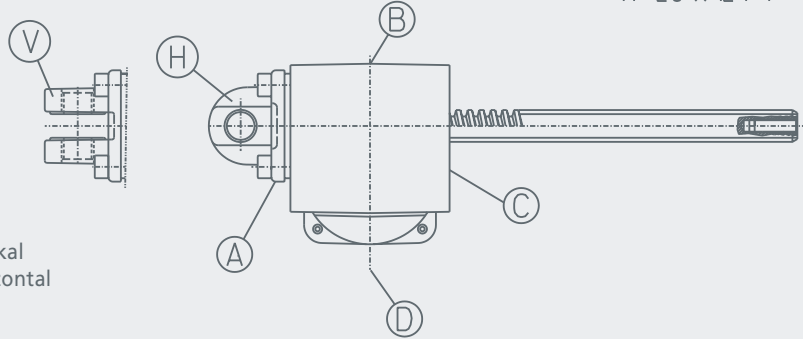
Endschalterbox auf Anfrage

- a = Gabelkopflänge
- x = Einbaulänge eingefahren
- y = Einbaulänge ausgefahren
- z = Überlappung (last- und hubabhängig, ab 300 mm Hub)
- A, B, C, D = Kabelaustritt
- V = Gabelkopfstellung vertikal
- H = Gabelkopfstellung horizontal

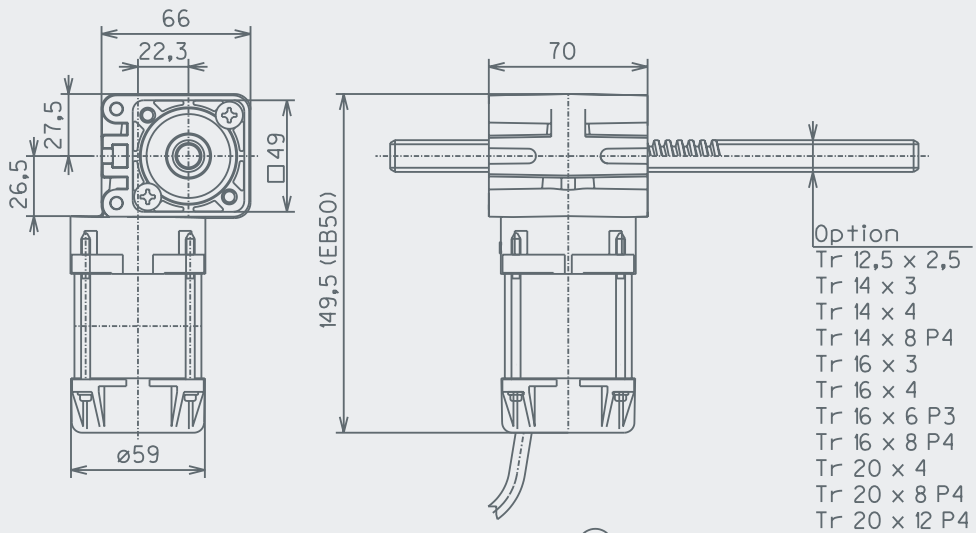




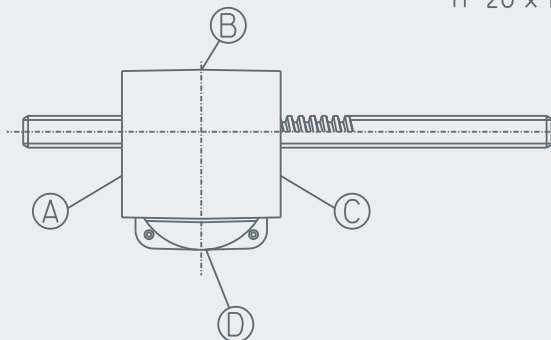
a = Gabelkopflänge  
 x = freie Spindellänge  
 A, B, C = Kabelaustritt  
 V = Gabelkopfstellung vertikal  
 H = Gabelkopfstellung horizontal



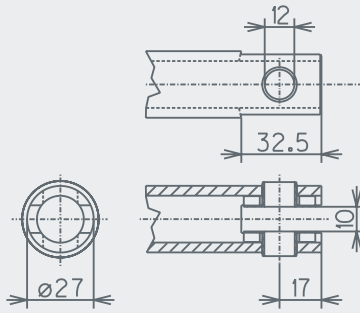
S 56 mit durchlaufender Spindel



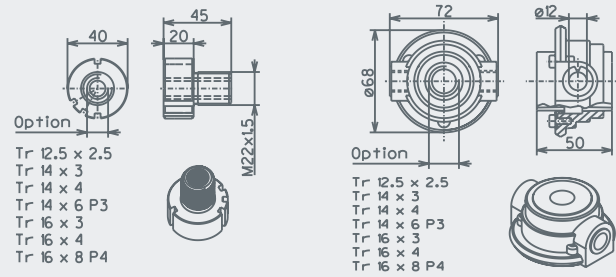
A, B, C, D = Kabelaustritt



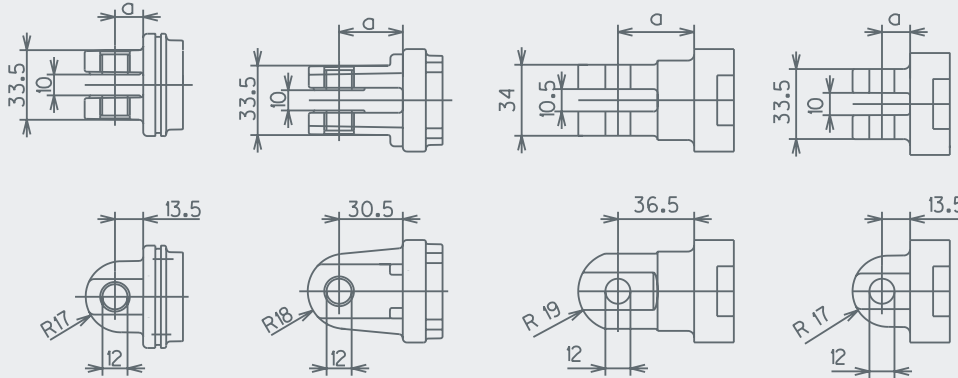
### Option Hubrohr S 56



### Option Spindelmutter S 56



### Option Gabelkopf S 56 / SH 56



a = Gabelkopflänge

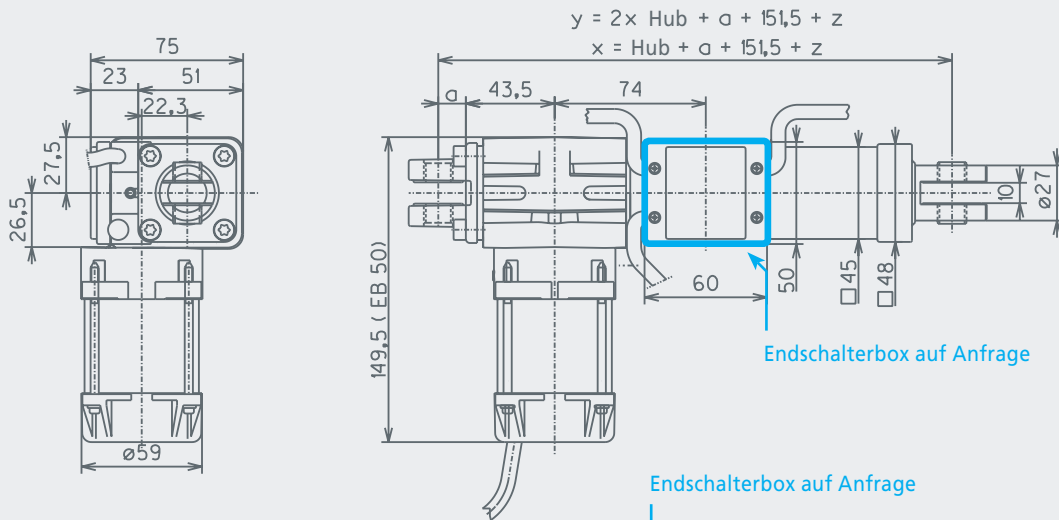
Zink-Druckguß

Aluminium-Druckguß

Polyamid

Polyamid

### SH 56



Endschalterbox auf Anfrage

- a = Gabelkopflänge
- x = Einbaulänge eingefahren
- y = Einbaulänge ausgefahren
- z = Überlappung (last- und hubabhängig, ab 300 mm Hub)
- A, B, C = Kabelaustritt
- V = Gabelkopfstellung vertikal
- H = Gabelkopfstellung horizontal

